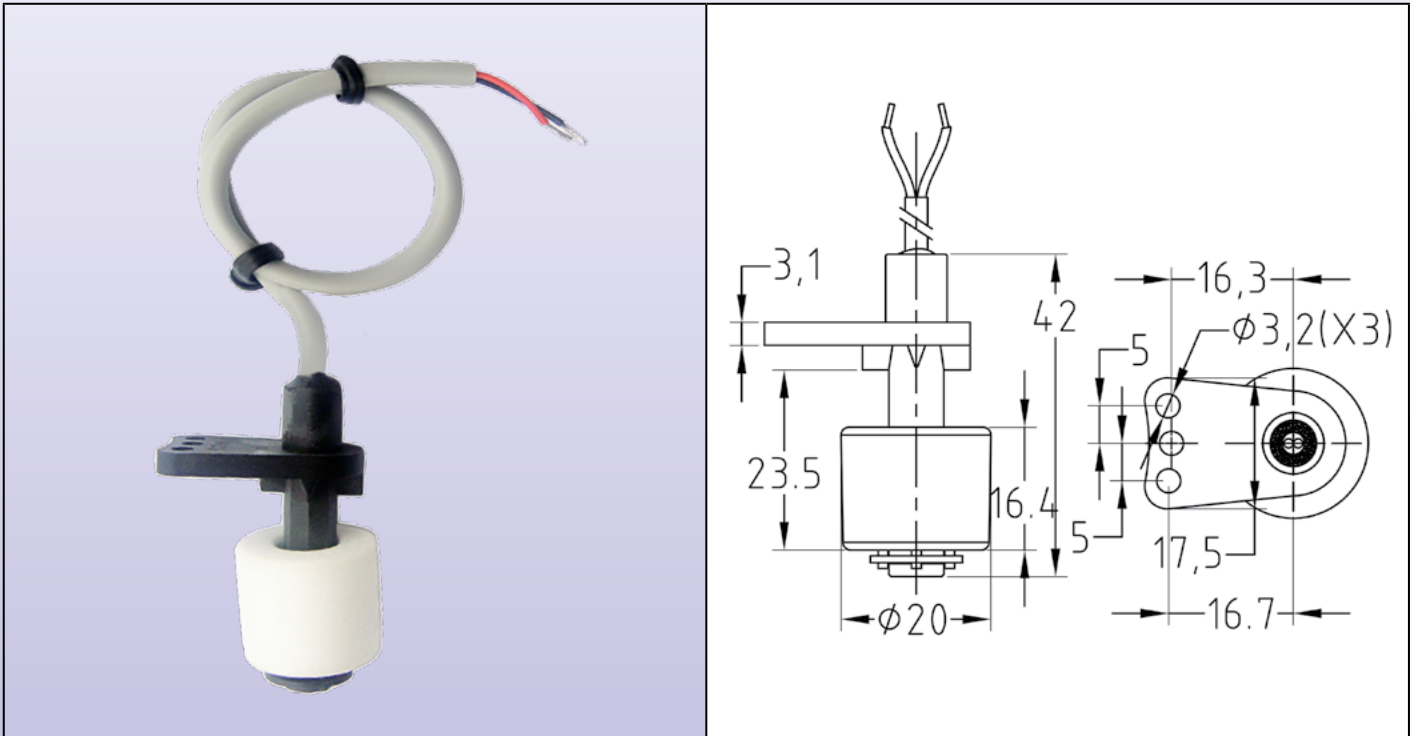


Vertikale Montage, Reedschalter, Polypropylen-Spindel, Ø 20x16,4 mm EPS-Schaumstoffschwimmer, Kabelausgang, seitlicher Montagebügel



Wegen ständigen Produktverbesserungen dienen die hier gezeigten Zeichnungen und Beschreibungen nur zur Orientierung und können ohne Vorankündigung geändert werden.

Schwimmer-Material	Montage	Kontakt-widerstand	Umgebungs-temperatur	Maximaler Druck	Typ
EPS-Schaumstoff	Vertikal	150 mOhm maxi	-20 +65°C	1 bar (15 PSI)	DM5



Anwendungsbereich: Niederspannungsschaltungen

Hauptanwendungen: Verkaufsautomaten, Klimaanlage-Pumpen, Entfeuchter. Schwimmer mit kleinem Durchmesser für Anwendungen mit wenig Platz. EPS-Schaumstoff verhindert Schwimmerlecks, reduziert aber die maximale Flüssigkeitstemperatur.

Spindel-Material: Polypropylen

Schwimmer-Material: EPS-Schaumstoff mit Hauteffekt-Oberfläche zur Vermeidung von Wasseraufnahme.

Montage: Vertikal, seitlicher Montagebügel ermöglicht das Anschrauben an der Tankseite, mit 1 bis 3 M3-Schrauben.

Kontakt-Konfiguration: normalerweise geschlossen, wenn der Schwimmer unten auf der Spindel ist. Er öffnet sich, wenn der Schwimmer auf die Verdrahtungsseite steigt. Durch Umkippen des Schwimmers ändert sich die Kontakt-Konfiguration in normal offen.

Elektrische Leistung:

Niederspannungs-Typ: max. Leistung 10 W (VA), max. 0,5 A, max. Spannung 110 VAC.

230VAC-Typ: max. Leistung 40 W (VA), max. 1 A, Werte für ohmsche Last. Für induktive oder kapazitive Lasten muss eine Kontaktschutzschaltung verwendet werden.

Kontaktwiderstand: 150mOhm maxi (Drähte nicht inklusiv)

Drähte: AWG24 Kabel, UL style 2464, PVC-isoliert, Länge 100, 500, 1000 oder 2000mm.

Verträgliche Flüssigkeiten: Für Einsatz in Flüssigkeiten, die chemisch mit Polypropylen und Polystyrol verträglich sind, spezifisches Gewicht über 0,9, dynamische Viskosität über $0,5 \times 10^{-4}$ Pa.s und unter 10^{-2} Pa.s, frei von magnetischen Partikeln.

Umgebungstemperatur: -20+65°C.

Maximaler Druck: 1 bar (15 PSI).

Option: Schwappschutz für Einsatz in turbulenten Anwendungen, andere Kabellänge, elektrische Leistung 70W, 1A, 250VAC.

Referenzen:

Elektrische Leistung	Kabel 100mm	Kabel 500mm	Kabel 1000mm	Kabel 2000mm
10VA (max 110VAC)	DM5038H3320S1050	DM5038H3320S5050	DM5038H3320SA050	DM5038H3320SB050
40VA (max 230VAC)	DM5438H3320S1050	DM5438H3320S5050	DM5438H3320SA050	DM5438H3320SB050